

TL-PR10H

SILA: 10 T
 ZAKRES PRACY: 358 mm
 SKOK SIŁOWNIKA: 135 mm
 CIĘŻAR: 51 kg

TL-PR20H

SILA: 20 T
 ZAKRES PRACY: 1035 mm
 SKOK SIŁOWNIKA: 145 mm
 CIĘŻAR: 90 kg

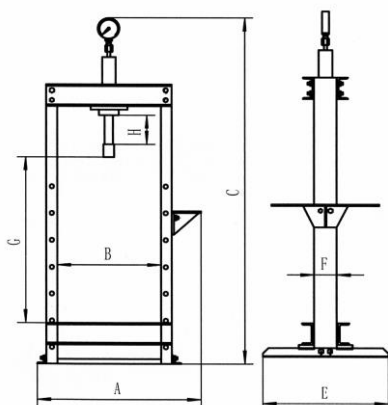


TL-PR30H

SILA: 30 T
 ZAKRES PRACY: 820 mm
 SKOK SIŁOWNIKA: 150 mm
 CIĘŻAR: 147 kg

TL-PR50H

SILA: 50 T
 ZAKRES PRACY: 885 mm
 SKOK SIŁOWNIKA: 235 mm
 CIĘŻAR: 224 kg



| | TL-PR10H | TL-PR20H | TL-PR30H | TL-PR50H |
|-------|----------|----------|----------|----------|
| A | 570 mm | 780 mm | 900 mm | 1140 mm |
| B | 400 mm | 500 mm | 530 mm | 650 mm |
| C | 1020 mm | 1860 mm | 1810 mm | 1830 mm |
| E | 490 mm | 600 mm | 700 mm | 800 mm |
| F | 80 mm | 90 mm | 160 mm | 180 mm |
| G max | 330 mm | 1120 mm | 980 mm | 860 mm |
| H | 135 mm | 145 mm | 160 mm | 230 mm |
| MPa | 62 | 69 | 67 | 77 |