

## RAV650.2.55.ISI

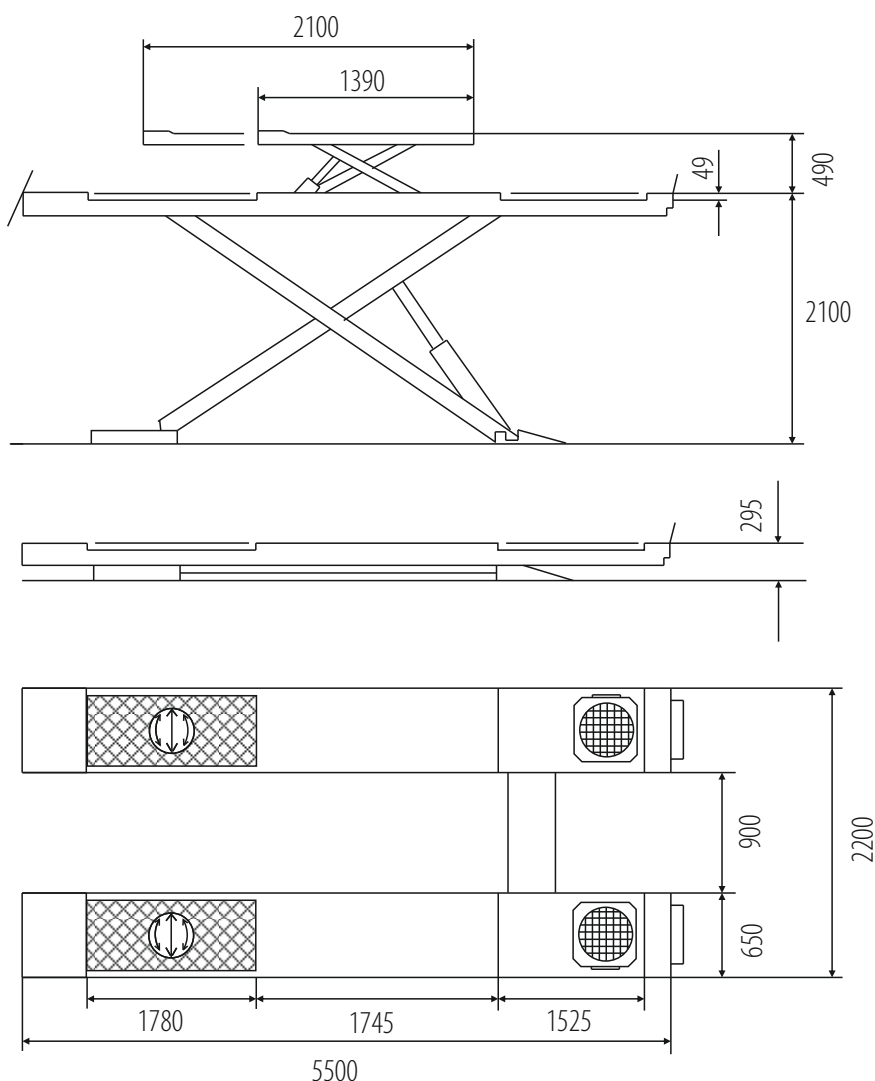
MADE IN ITALY



UDŹWIG:	5000 kg
ZASILANIE SIEĆ:	400V/50Hz
ZASILANIE POWIETRZE:	8 bar max.
MOC SILNIKA:	2,6kW
WYSOKOŚĆ PODNOSZENIA:	295-2100 mm (1805 mm)
PLATFORMY:	650 x 5500 mm
POZIOM HAŁASU:	<70 dB (A)
WAGA:	2025 kg
WYMIARY OPAKOWANIA:	5800x730x850 mm

Podnośnik elektrohydrauliczny diagnostyczny przewidziany do montażu w fosie

- Mechaniczna blokada wysokości zwalniana pneumatycznie
- Automatykzna synchronizacja hydrauliczna bez względu na rozkład obciążenia
- Przeguby na bezobsługowych tulejach samosmarujących
- Sygnał dźwiękowy w końcowej fazie zniżania
- Przystosowany pod geometrię z płytami rozprężnymi
- Na wyposażeniu podnośnik podprogowy o udźwigu 4000 kg
- Sterowanie podnośnika bezpiecznym napięciem 24V
- Urządzenia bezpieczeństwa zgodne z normą EN1493:2010.

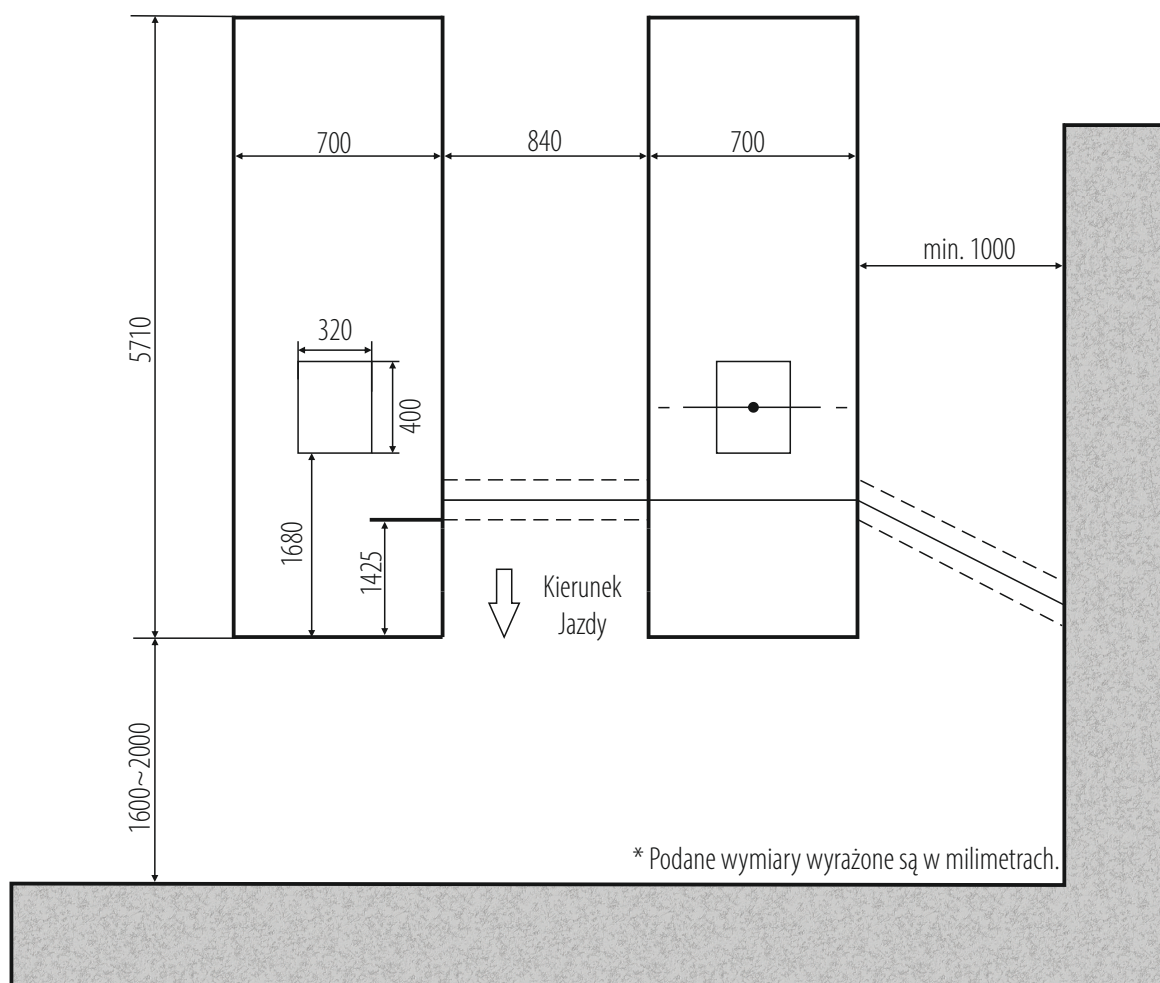
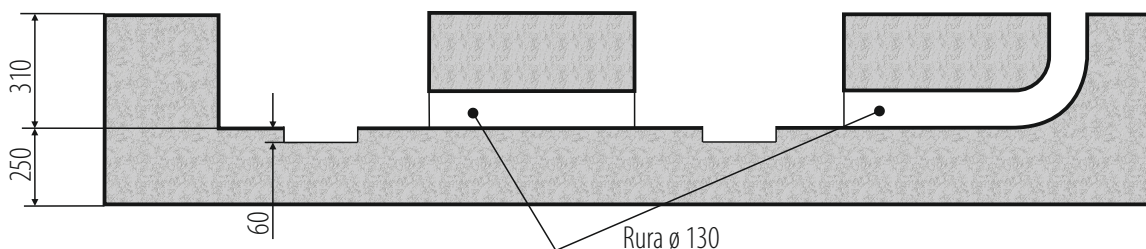


**PNEUMATYCZNA BLOKADA WYSOKOŚCI**



**PŁYTY ROZPRĘŻNE ORAZ WYBRANIA POD OBROTNICE W ZESTAWIE**

## RAV650.2.55.ISI



### WYMAGANIA MONTAŻU:



Klasa betonu: B25 lub C20/25 o minimalnej powierzchni montażu: 6210x2640x250mm ♦ Dopuszczalna nierówność posadzki: +/- 5mm wykonanie posadzki: 3 tygodnie przed montażem ♦ Kotwy montażowe: mechaniczne M12/150 mm 16 sztuk lub chemiczne M16/250mm ♦ Olej hydrauliczny: HL32, 16,0l ♦ Zasilanie elektryczne: przewód 5x 2,5mm doprowadzony do miejsca montażu ♦ Zasilanie pneumatyczne: osuszone i naolejone powietrze, min. 6 bar (max. 8 bar) ♦ Zabezpieczenie prądowe: min. 32A przy zasilaniu 3-fazowym 400V/50Hz.

Montaż dozwolony jedynie w pomieszczeniach zamkniętych ♦ zakaz stosowania zbrojenia 20 cm od góry grubszego niż 4mm<sup>2</sup> ♦ montaż na kotwy chemiczne za dodatkową opłatą (zgłosić z wyprzedzeniem, najlepiej podczas ustalania terminu montażu) ♦ Wszystkie połączenia, ze szczególnym zastrzeżeniem połączeń elektrycznych, muszą być wykonane przez uprawnione osoby ♦ Instalacja musi zostać przeprowadzona przez wykwalifikowany personel według zasad załączonych w niniejszym planie zabudowy ♦ W przypadku montażu przez firmę Coframa lub jej autoryzowany serwis, podnośnik musi znajdować się na utwardzonym podłożu.