



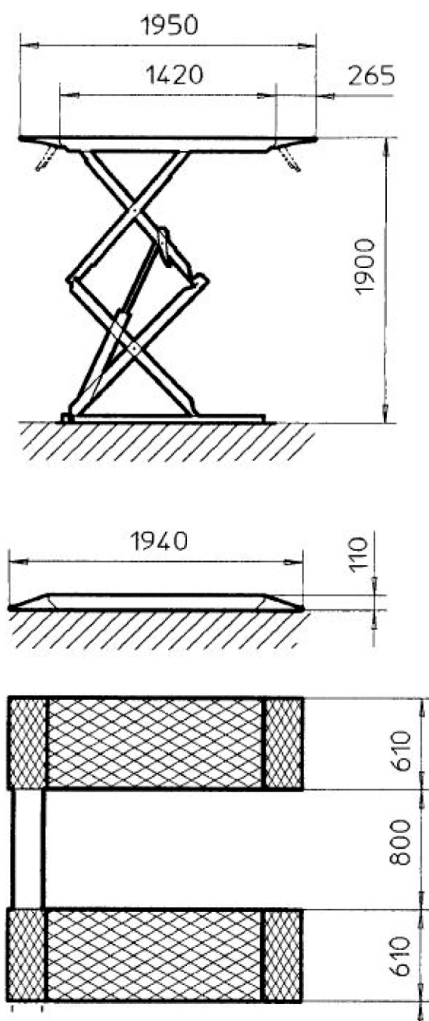
## DANE TECHNICZNE

UDŹWIG:	3000 kg
ZASILANIE SIEĆ:	400V/50Hz
ZASILANIE POWIETRZE:	8 bar max.
MOC SILNIKA:	2,6kW
WYS. PODNOSZENIA <b>518NL</b> :	110-1900 mm
WYS. PODNOSZENIA <b>518NLI</b> :	0-1790 mm
PLATFORMY:	610 x 1950 mm
POZIOM HAŁASU:	<70 dB (A)
WAGA:	730 kg

Podnośnik elektrohydrauliczny przewidziany do montażu w fosie lub na posadzce

- Mechaniczna blokada wysokości zwalniana pneumatycznie
- Automatyeczna synchronizacja hydrauliczna bez względu na rozkład obciążenia
- Przeguby na bezobsługowych tulejach samosmarujących
- Sygnał dźwiękowy w końcowej fazie zniżania
- platformy o zmiennej długości
- Sterowanie podnośnika bezpiecznym napięciem 24V
- Urządzenia bezpieczeństwa zgodne z normą EN1493:2010.

**RAV518NL (WERSJA NA POSADZKĘ)**



**RAV518NLI (WERSJA W FOSĘ)**

