

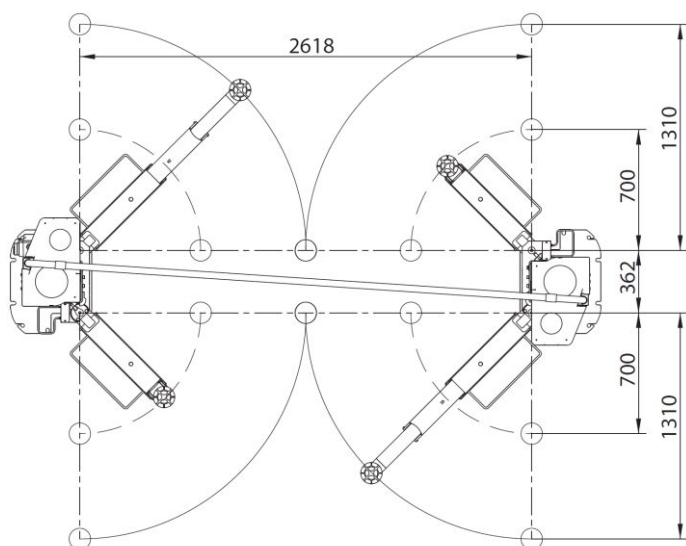
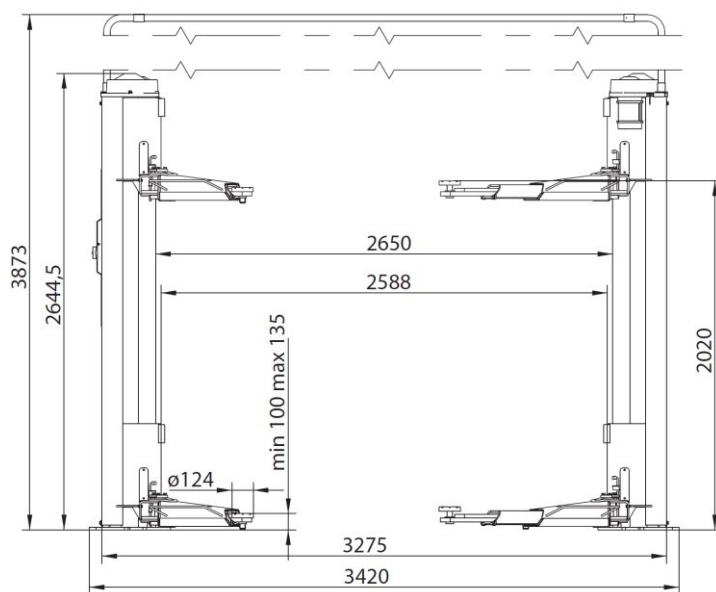
KPN349

MADE IN ITALY WELIK

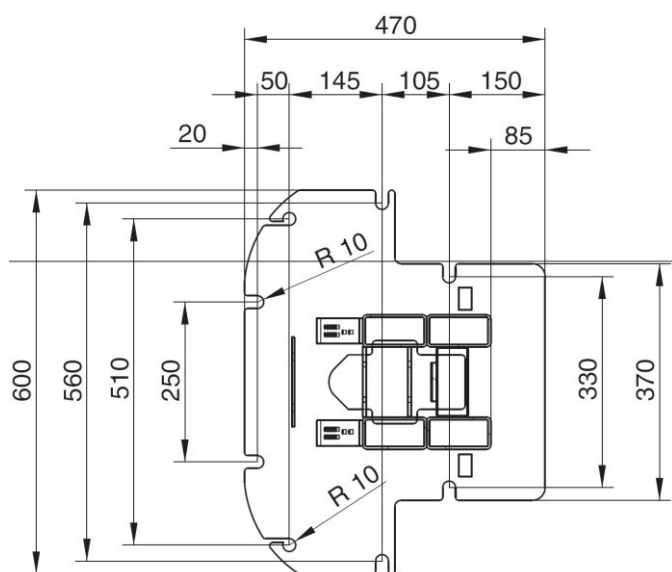


UDŹWIG:	4200 kg
ZASILANIE:	400V/50Hz
MOC SILNIKA:	3,5 kW x2
WYSOKOŚĆ PODNOSZENIA:	2020 mm
PRZEŚWIT:	2650 mm
2-CZĘŚCIOWE RAMIONA:	700-1310 mm
POZIOM HAŁASU:	<70 dB (A)
WAGA:	738 kg

Podnośnik elektromechaniczny o wyjątkowej wytrzymałości ♦ Silniki o podwyższonej wydajności zabezpieczone termicznie ♦ Teleskopowe ramiona nośne o zwiększonym zasięgu ♦ Nakrętki nośne i zabezpieczające wykonane z brązu ♦ Śruby ze stali walcowanej zapewniające długą żywotność ♦ Automatyczna blokada ramion podczas podnoszenia ♦ Automatyczny system smarowania nakrętek nośnych ♦ System szybkiego mocowania adapterów pomocniczych ♦ Elektromechaniczna synchronizacja z dokładnością do 20 mm ♦ Urządzenia bezpieczeństwa zgodne z normą EN1493:2010

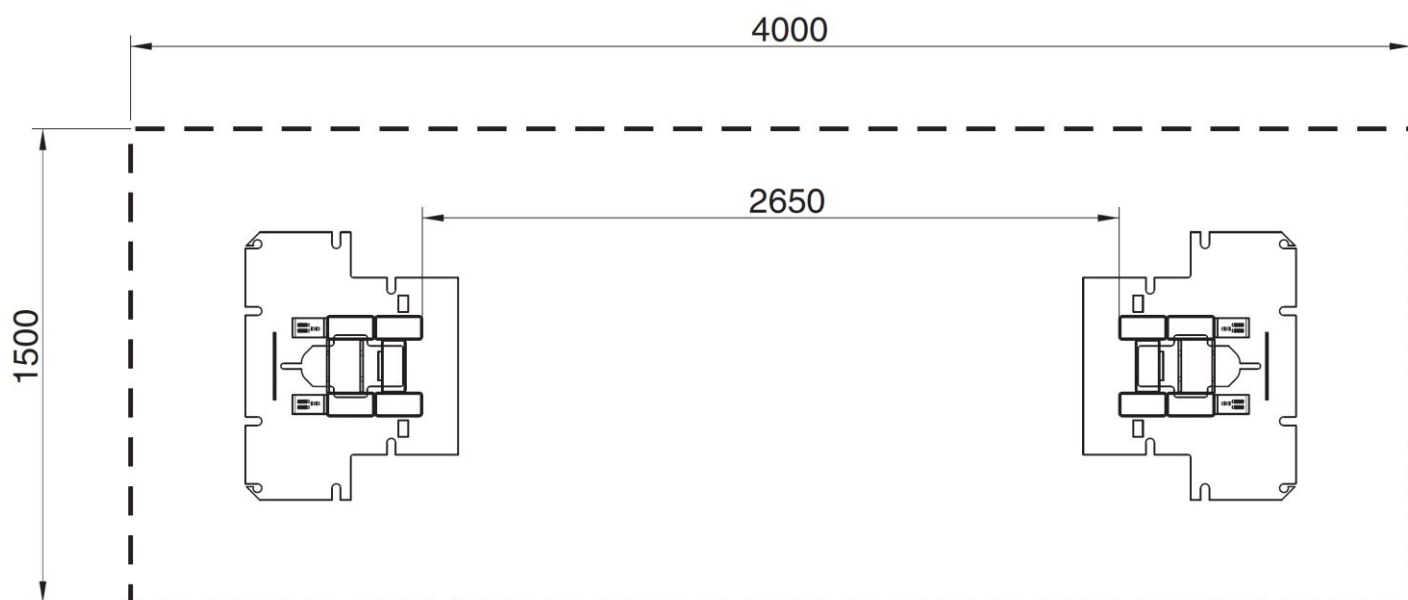


KPN349_{WELIK}



KLASA BETONU:	R'bk 300 lub wyższa
GRUBOŚĆ POSADZKI:	min. 250 mm
ZALECANE WYMIARY POSADZKI:	4000 x 1500 mm
DOPUSZCZALNA NIERÓWNOŚĆ POSADZKI:	±5 mm
WYKONANIE POSADZKI:	3 tyg. przed montażem
KOTWY MONTAŻOWE:	M12, 14 szt.
PRZEWÓD ZASILAJĄCY:	5x 6 mm ²
WYMAGANIA ŹRÓDŁA ZASILANIA:	15 kW - 12 A

MONTAŻ DOZWOLONY JEDYNIEM W POMIESZCZENIACH ZAMKNIĘTYCH



Posadzka wymaga zbrojenia, które musi być wykonane jako kratownica z prętów zbrojeniowych $\varnothing 4 \times 150$ mm w odstępach nie większych niż 250 mm, gdzie grubość betonu do zbrojenia nie przekracza 25 mm. Dopuszczalne obciążenie podłoża wspierającego nie może być mniejsze niż 1,3 kg/m² o minimalnej powierzchni 4000 x 1500 mm bez ingerencji w strukturę mogącą osłabić ciągłość. W przypadku istniejącej powierzchni, gdzie nie można sprawdzić jej parametrów, należy wykonać płytę o powierzchni przynajmniej 4000 x 1500 mm i grubości min. 250 mm dodając podwójne zbrojenie jak powyżej.

Podnośnik musi być przymocowany do podłoża przy pomocy kotew mechanicznych np. HILTI HSL-3 M12/25, chemicznych np. HILTI HVU M12x110 lub podobnych z prętem gwintowanym ze stali w klasie min. 5.8 lub wyższej.

UWAGI. Producent zaleca ustawienie podstawy podnośnika bezpośrednio na betonie nawet jeśli posadzka została wykończona inaczej. Jeżeli dodana warstwa wykończenia jest dobrej jakości montaż jest dopuszczalny pod warunkiem uwzględnienia zmiany w długości kotew.