

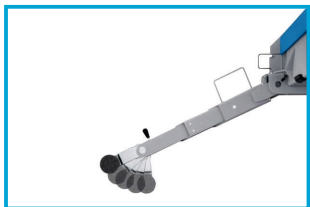
KPX357EV

MADE IN ITALY

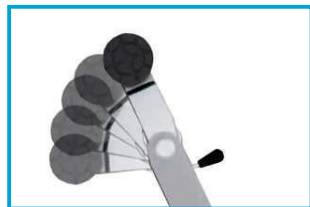


UDŹWIG:	3500 kg
ZASILANIE:	400V/50Hz
MOC SILNIKA:	2x2,6 kW
WYSOKOŚĆ PODNOSZENIA:	2022 mm
NAJNIŻSZA WYSOKOŚĆ:	96 mm
PRZEŚWIT:	2650 mm
POZIOM HAŁASU:	<70 dB (A)
WAGA:	650 kg

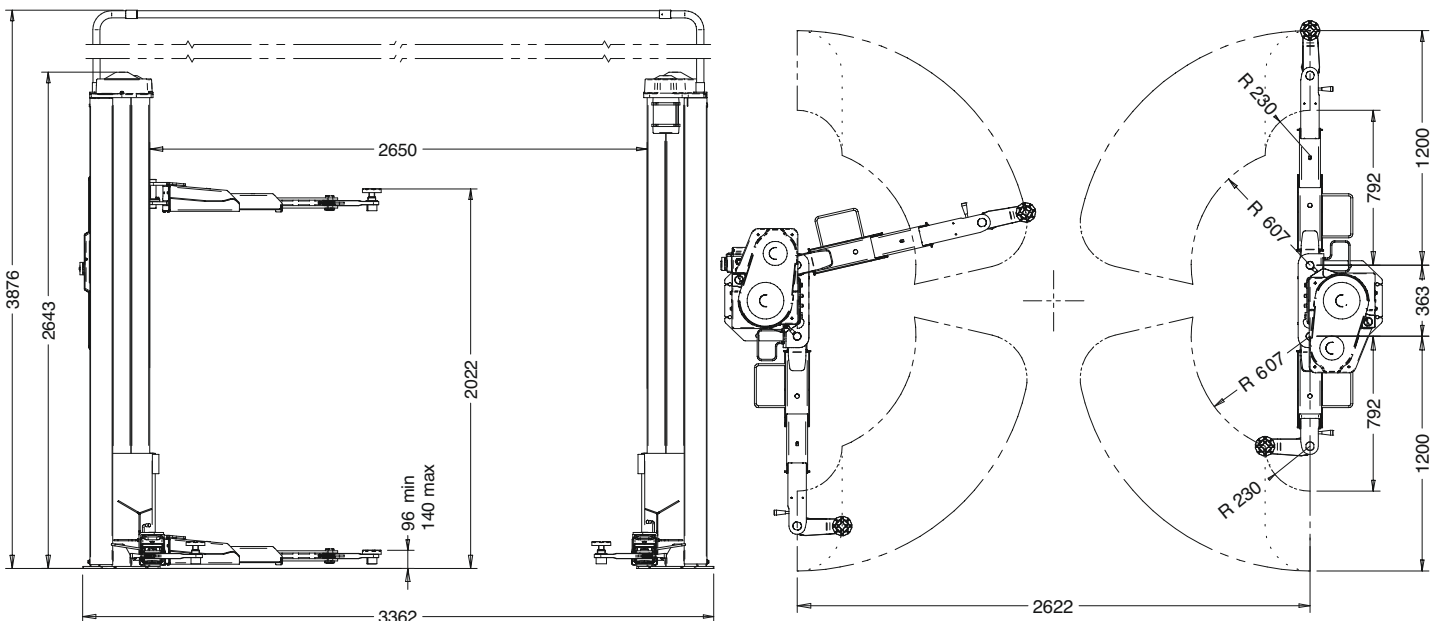
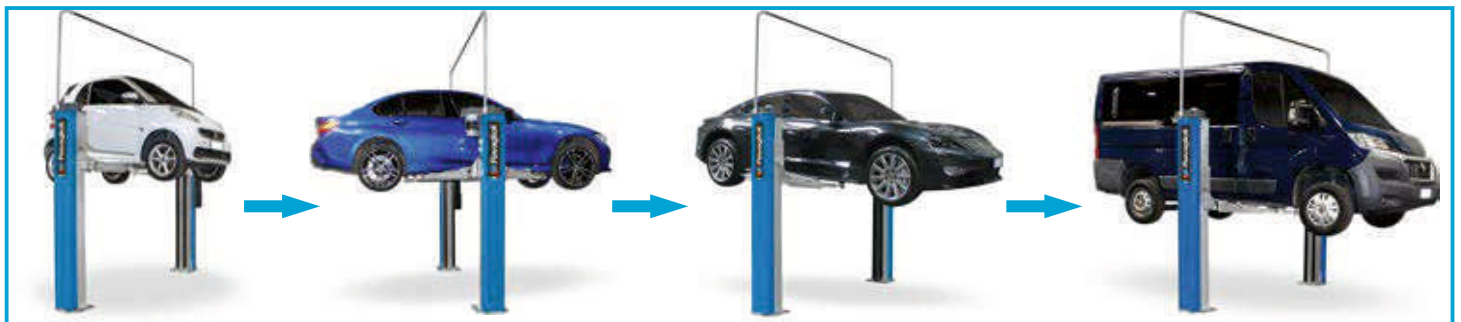
Elektromechaniczny 2-kolumnowy podnośnik **KPX357EV** jest idealnym rozwiązaniem dla każdego, kto potrzebuje **innowacyjny** i **uniwersalny** podnośnik do **wszelkiego rodzaju pojazdów**. Profilowane ramiona z **łamanymi końcówkami** podporowymi **pod kątem 90 stopni** zapewniają **elastyczne użytkowanie**, dzięki czemu podnośnik nadaje się do podnoszenia wszelkich rodzajów pojazdów - od standardowych **aut miejskich, sportowych** -w tym najnowocześniejszych pojazdów **elektrycznych** oraz aut **dostawczych** z długim rozstawem osi.

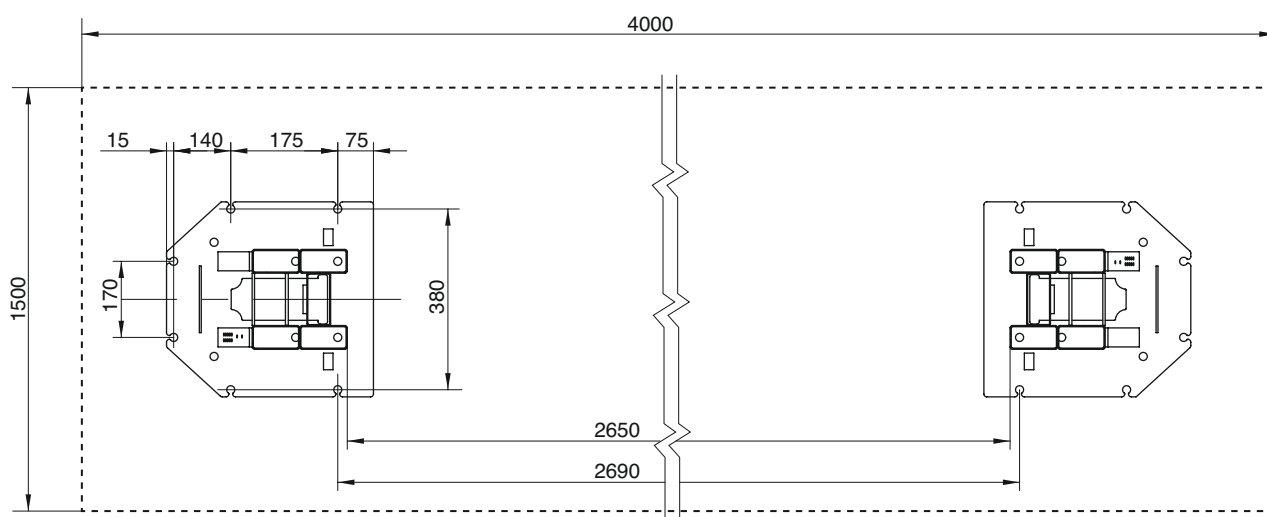


Wszystkie cztery ramiona 3-częściowe 792-1200 mm



Łamane końcówki podporowe pod kątem 90 stopni





WYMAGANIA MONTAŻU:



Klasa betonu: B25 lub C20/25 o minimalnej powierzchni montażu: 4000x1500x300mm ♦ Dopuszczalna nierówność posadzki: +/- 5mm na powierzchni montażu wykonanie posadzki: minimum 3 tygodnie przed montażem ♦ Kotwy montażowe: mechaniczne M10/110 mm 12 sztuk lub chemiczne M10/110mm (wymagane zgłoszenie z wyprzedzeniem, najpóźniej podczas ustalania terminu montażu) ♦ Zasilanie elektryczne: przewód 5x 2,5mm doprowadzony do miejsca montażu ♦ Zabezpieczenie prądowe: min. 32A przy zasilaniu 3-fazowym 400V/50Hz.

Montaż dozwolony jedynie w pomieszczeniach zamkniętych ♦ zakaz stosowania zbrojenia 20 cm od góry grubszego niż 4mm² ♦ montaż na **kotwy chemiczne** za dodatkową opłatą (**wymagane zgłoszenie z wyprzedzeniem, najpóźniej podczas ustalania terminu montażu**) ♦ Wszystkie połączenia, ze szczególnym zastrzeżeniem połączeń elektrycznych, muszą być wykonane przez uprawnione osoby ♦ Instalacja musi zostać przeprowadzona przez wykwalifikowany personel według zasad załączonych w niniejszym planie zabudowy ♦ W przypadku montażu przez firmę Coframa lub jej autoryzowany serwis, podnośnik musi znajdować się na utwardzonym podłożu ♦ **Zamawiający zobowiązuje się:** strzec dostarczonego mienia do czasu montażu, zapewnić nieodpłatnie dostawę energii elektrycznej do wykonywania robót instalacyjnych, zapewnić kontener na odpady powstałe podczas montażu urządzeń oraz udostępnić węzeł sanitarny dla serwisantów.