

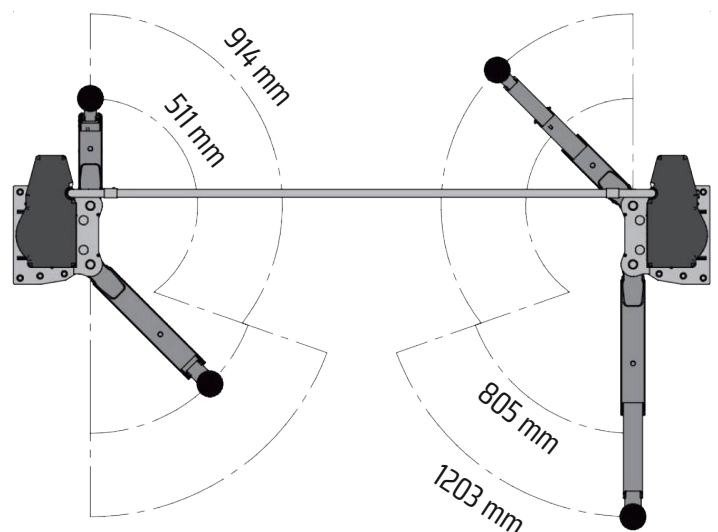
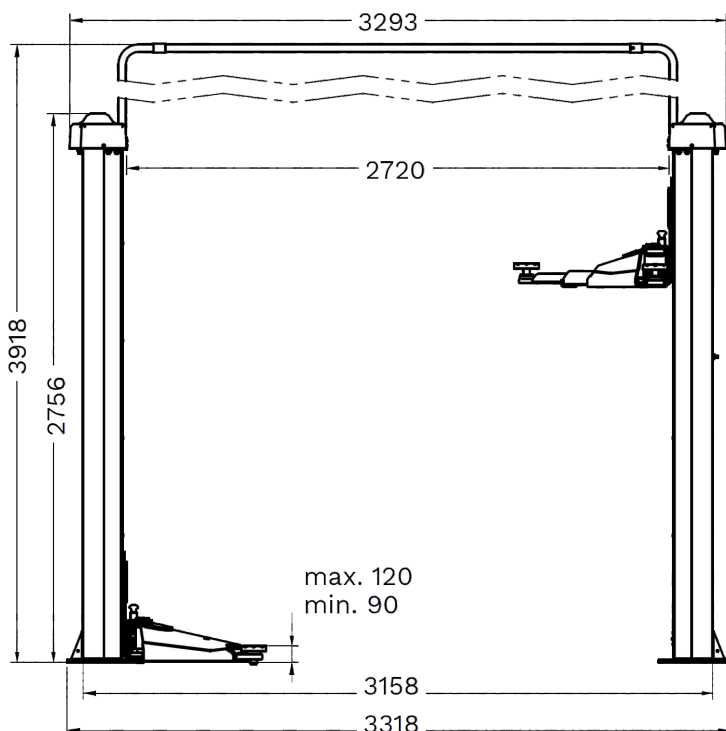
KPE32

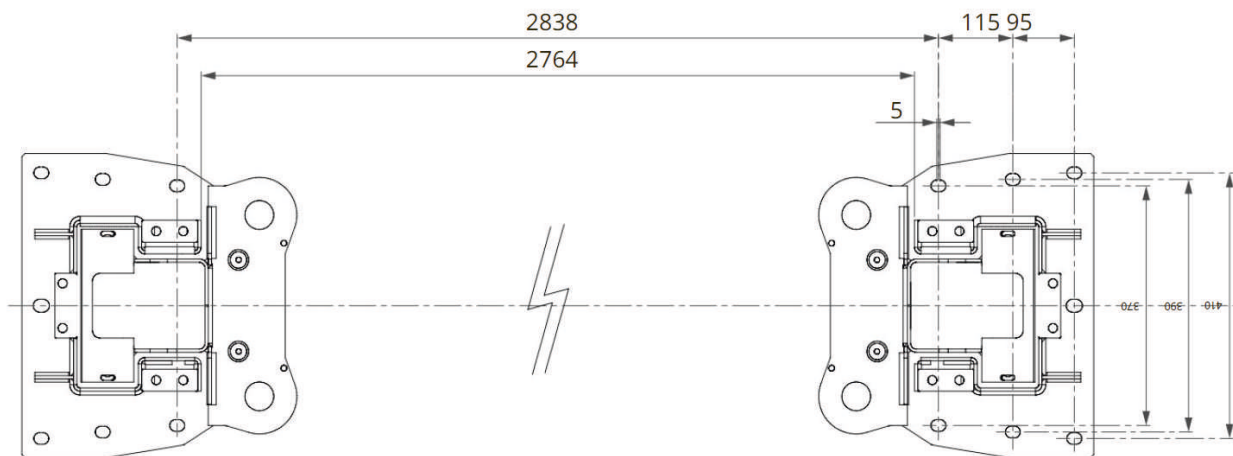
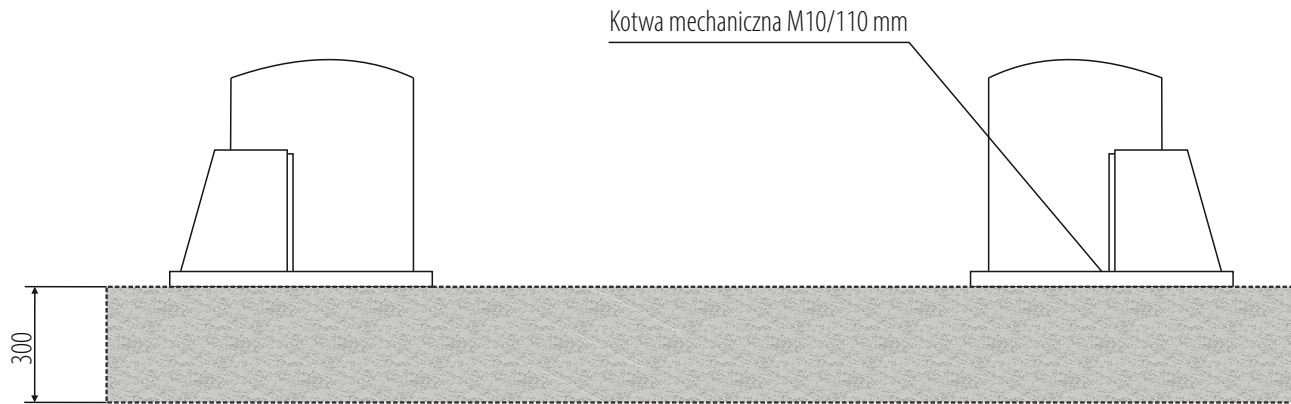
MADE IN ITALY



UDŹWIG:	3200 kg
ZASILANIE:	400V/50Hz
MOC SILNIKA:	2x2,6 kW
WYSOKOŚĆ PODNOSZENIA:	1883 mm
NAJNIŻSZA WYSOKOŚĆ:	90 mm
PRZEŚWIT:	2720 mm
POZIOM HAŁASU:	<70 dB (A)
WAGA:	650 kg

Elektromechaniczny **2-kolumnowy** podnośnik **KPE32** jest idealnym rozwiązaniem dla każdego, kto potrzebuje **innowacyjny i uniwersalny** podnośnik do **wszelkiego rodzaju pojazdów**. Geometria ramion została zaprojektowana tak, aby podnosić wszystko, od samochodów mniejszych po samochody z dużym rozstawem osi. Ramiona krótkie 3-częściowe i długie 2-częściowe.





WYMAGANIA MONTAŻU:



Klasa betonu: B25 lub C20/25 o minimalnej powierzchni montażu: 4000x1500x300mm ♦ Dopuszczalna nierówność posadzki: +/- 5mm na powierzchni montażu wykonanie posadzki: minimum 3 tygodnie przed montażem ♦ Kotwy montażowe: mechaniczne M10/110 mm 12 sztuk lub chemiczne M10/110mm (wymagane zgłoszenie z wyprzedzeniem, najpóźniej podczas ustalania terminu montażu) ♦ Zasilanie elektryczne: przewód 5x 2,5mm doprowadzony do miejsca montażu ♦ Zabezpieczenie prądowe: min. 32A przy zasilaniu 3-fazowym 400V/50H.

Montaż dozwolony jedynie w pomieszczeniach zamkniętych ♦ zakaz stosowania zbrojenia 20 cm od góry grubszego niż 4mm2 ♦ montaż na **kotwy chemiczne** za dodatkową opłatą (**wymagane zgłoszenie z wyprzedzeniem, najpóźniej podczas ustalania terminu montażu**) ♦ Wszystkie połączenia, ze szczególnym zastrzeżeniem połączeń elektrycznych, muszą być wykonane przez uprawnione osoby ♦ Instalacja musi zostać przeprowadzona przez wykwalifikowany personel według zasad załączonych w niniejszym planie zabudowy ♦ W przypadku montażu przez firmę Coframa lub jej autoryzowany serwis, podnośnik musi znajdować się na utwardzonym podłożu ♦ **Zamawiający zobowiązuje się:** strzec dostarczonego mienia do czasu montażu, zapewnić nieodpłatnie dostawę energii elektrycznej do wykonywania robót instalacyjnych, zapewnić kontener na odpady powstałe podczas montażu urządzeń oraz udostępnić węzeł sanitarny dla serwisantów.