



YouTube

PN3000A



Zeskanuj i zobacz więcej!

UDŹWIG:	3000 kg
ZASILANIE SIĘĆ:	400V/50Hz
MOC SILNIKA:	2,6kW
WYSOKOŚĆ PODNOSZENIA:	112-1900 mm
PLATFORMY:	595 x 1570-2000 mm
POZIOM HAŁASU:	<70 dB (A)
WAGA:	830 kg
WYMIARY OPAKOWANIA:	82x167x90 cm

Podnośnik elektrohydrauliczny z 4 siłownikami, bez zapadkowy płynne opuszczanie bez efektu unoszenia ♦ kompaktowa budowa nożycowa ♦ podnośnik zaprojektowany do montażu na posadzce (wysokość po złożeniu tylko 112mm) ♦ sterowanie podnośnikiem bezpiecznym napięciem 24V z poziomu zewnętrznej skrzynki kontrolnej ♦ hydrauliczne urządzenia zabezpieczające na wypadek nagłego wycieku oleju lub przeciążenia ♦ czujnik skrajnego i bezpiecznego położenia platform ♦ sygnał dźwiękowy końcowej fazy zniżania.



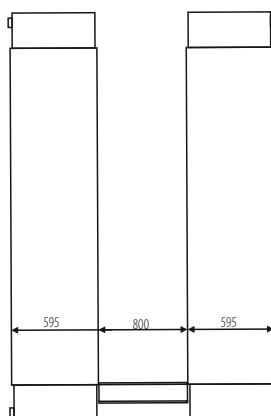
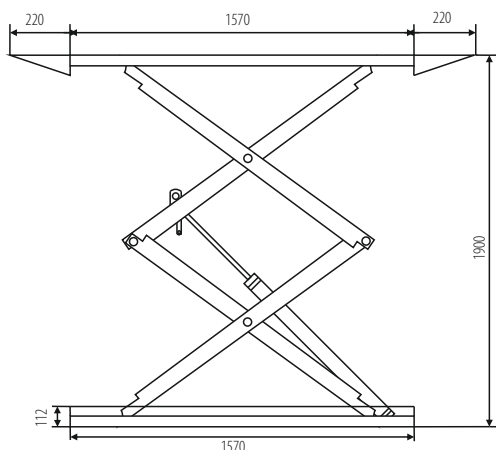
**SYNCHRONIZACJA
FOTOKOMÓRKOWA**



WSPOMAGANIE UNOSU

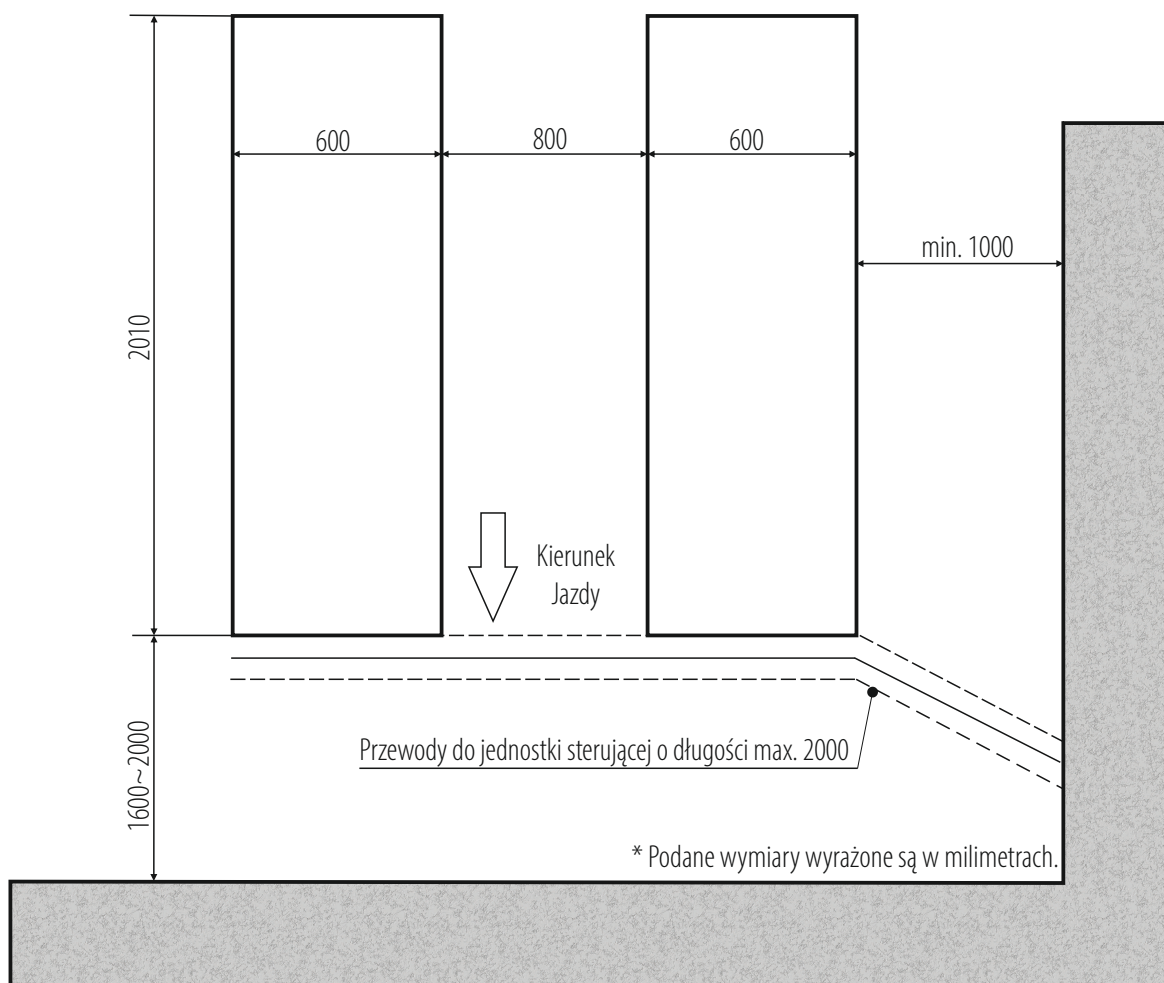


**POTĘŻNE PODWÓJNE SIŁOWNIKI
O UDŹWIGU 3000kg**



**NIEZALEŻNA SKRZYŃKA
KONTROLNA**

PN3000A



WYMAGANIA MONTAŻU:



Klasa betonu: B25 lub C20/25 o minimalnej powierzchni montażu: 2210x2200x200mm ♦ Dopuszczalna nierówność posadzki: +/- 5mm na powierzchni montażowej ♦ wykonanie posadzki: minimum 3 tygodnie przed montażem ♦ Kotwy montażowe: mechaniczne M12/150 mm 8 sztuk lub chemiczne M16/250mm za dodatkową opłatą (wymagane zgłoszenie z wyprzedzeniem, najpóźniej podczas ustalania terminu montażu) ♦ Olej hydrauliczny: HL22, 16,0l ♦ Zasilanie elektryczne: przewód 5x 2,5mm doprowadzony do miejsca montażu ♦ Zabezpieczenie prądowe: min. 32A przy zasilaniu 3-fazowym 400V/50Hz.

Montaż dozwolony jedynie w pomieszczeniach zamkniętych ♦ zakaz stosowania zbrojenia 20 cm od góry grubszego niż 4mm² ♦ montaż na **kotwy chemiczne** za dodatkową opłatą (**wymagane zgłoszenie z wyprzedzeniem, najpóźniej podczas ustalania terminu montażu**)

♦ Wszystkie połączenia, ze szczególnym zastrzeżeniem połączeń elektrycznych, muszą być wykonane przez uprawnione osoby ♦ Instalacja musi zostać przeprowadzona przez wykwalifikowany personel według zasad załączonych w niniejszym planie zabudowy ♦ W przypadku montażu przez firmę Nortec lub jej autoryzowany serwis, podnośnik musi znajdować się na utwardzonym podłożu ♦ **Zamawiający zobowiązuje się:** strzec dostarczonego mienia do czasu montażu, zapewnić nieodpłatnie dostawę energii elektrycznej do wykonywania robot instalacyjnych, zapewnić kontener na odpady powstałe podczas montażu urządzeń oraz udostępnić węzeł sanitarny dla serwisantów.