



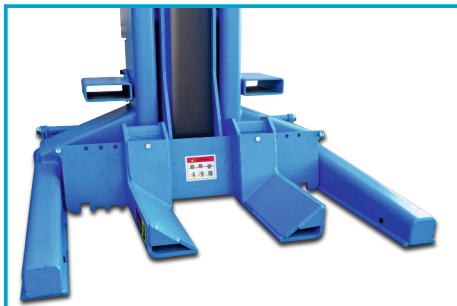
YouTube

PK8500W

Zeskanuj i zobacz więcej!

UDŹWIG:	8500 kg
ZASILANIE:	DC 24V
MOC SILNIKA:	2,2 kW
WYSOKOŚĆ PODNOSZENIA:	1700 mm
WYSOKOŚĆ CAŁKOWITA:	3730 mm
CIŚNIENIE OLEJU:	26 MPa
POZIOM HAŁASU:	<70 dB
WAGA:	810 kg

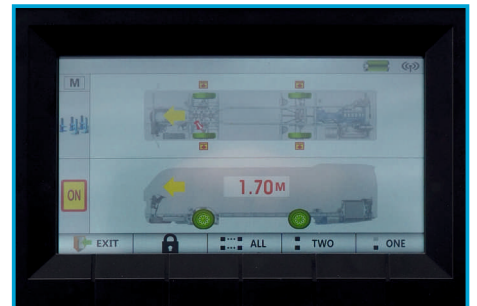
Zestaw 4 kolumn **łączonych bezprzewodowo** ♦ udźwig 8500 kg ♦ automatyczna obsługa z poziomu skrzynki sterującej ♦ elektroniczna synchronizacja ♦ regulowany rozstaw wideł 252 - 540 mm ♦ wysokość podnoszenia 0 - 1700 mm ♦ zasilanie bateryjne 650A 12V ♦ kolorowy **dotykowy wyświetlacz LCD**



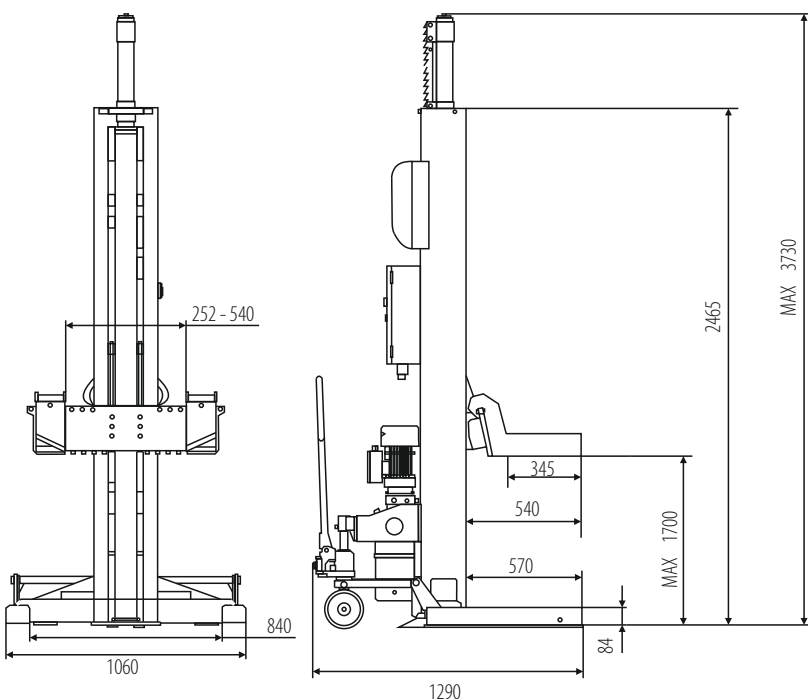
REGULOWANY ROZSTAW WIDEŁ



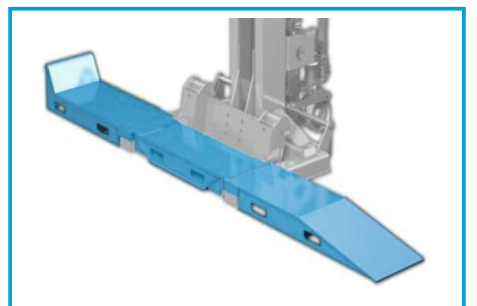
PANEL STEROWANIA



DOTYKOWY WYŚWIETLACZ LCD



OPCJONALNA PODPORA MONTAŻOWA 8500 KG



OPCJONALNY ZESTAW DO WÓZKÓW WIDLÓWYCH