



YouTube

## PJ2500M

Zeskanuj i zobacz więcej!



UDŹWIG:	2500 kg
ZASILANIE:	400V/50Hz
MOC SILNIKA:	1,5 kW
WYSOKOŚĆ PODNOSZENIA:	115-1870 mm
WYSOKOŚĆ CAŁKOWITA:	2602 mm
KLASA IP:	54
CIŚNIENIE OLEJU:	18 MPa
POZIOM HAŁASU:	<75 dB
WAGA:	900 kg
WYMIARY OPAKOWANIA 1:	260x50x50 cm
WYMIARY OPAKOWANIA 2:	190x125x100 cm

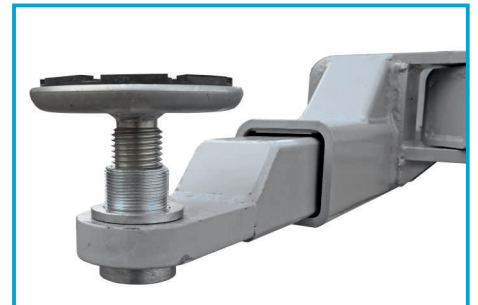
Podnośnik elektrohydrauliczny mobilny • elektro-mechaniczna blokada wysokości zwalniana elektrycznie • automatyczna blokada ramion podczas podnoszenia • adaptory wysokości z płynną regulacją podparcia • możliwość pracy na zewnątrz • urządzenia bezpieczeństwa zgodne z normą EN1493:2010



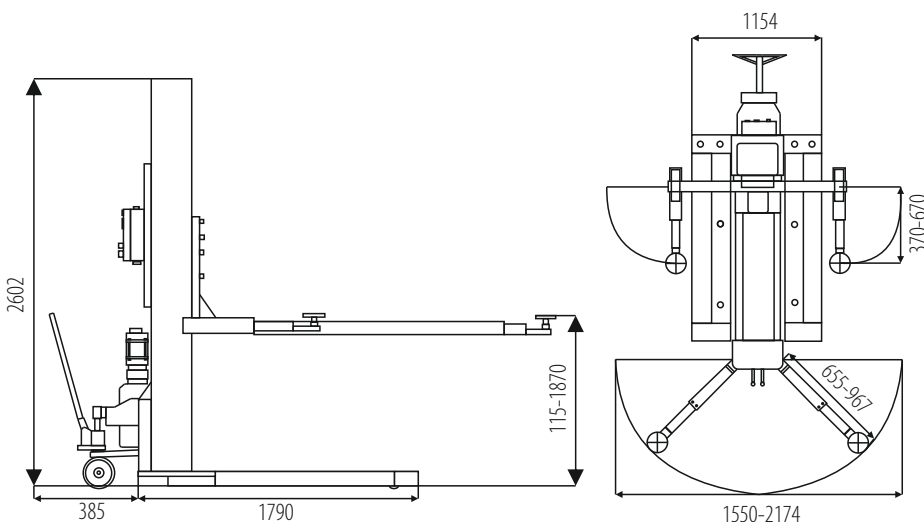
PANEL KONTROLNY



NAKŁADKI CHRONIĄCE PRZED OTarciEM DRZWI POJAZDU



ADAPTERY WYSOKOŚCI Z PODWÓJNIE REGULOWANYM GWINTEM



DODATKOWE ADAPTERY WYSOKOŚCI