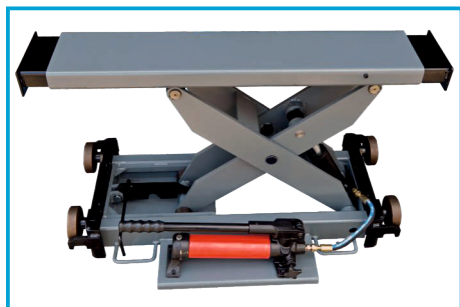




## PO450G3

UDŹWIG:	4500 kg
ZASILANIE SIEĆ:	400V/50Hz
ZASILANIE POWIETRZE:	6-8 bar max.
MOC SILNIKA:	2,2kW
WYSOKOŚĆ PODNOSZENIA:	1896 mm
PRZEŚWIT:	3000 mm
PLATFORMY:	490x5190 mm
POZIOM HAŁASU:	<70 dB (A)
WAGA:	1350 kg

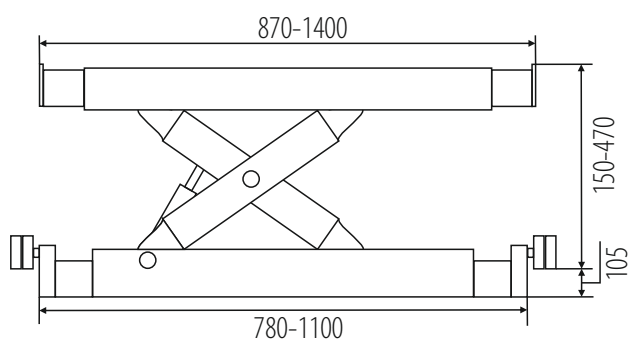
### WYPOSAŻENIE OPCJONALNE



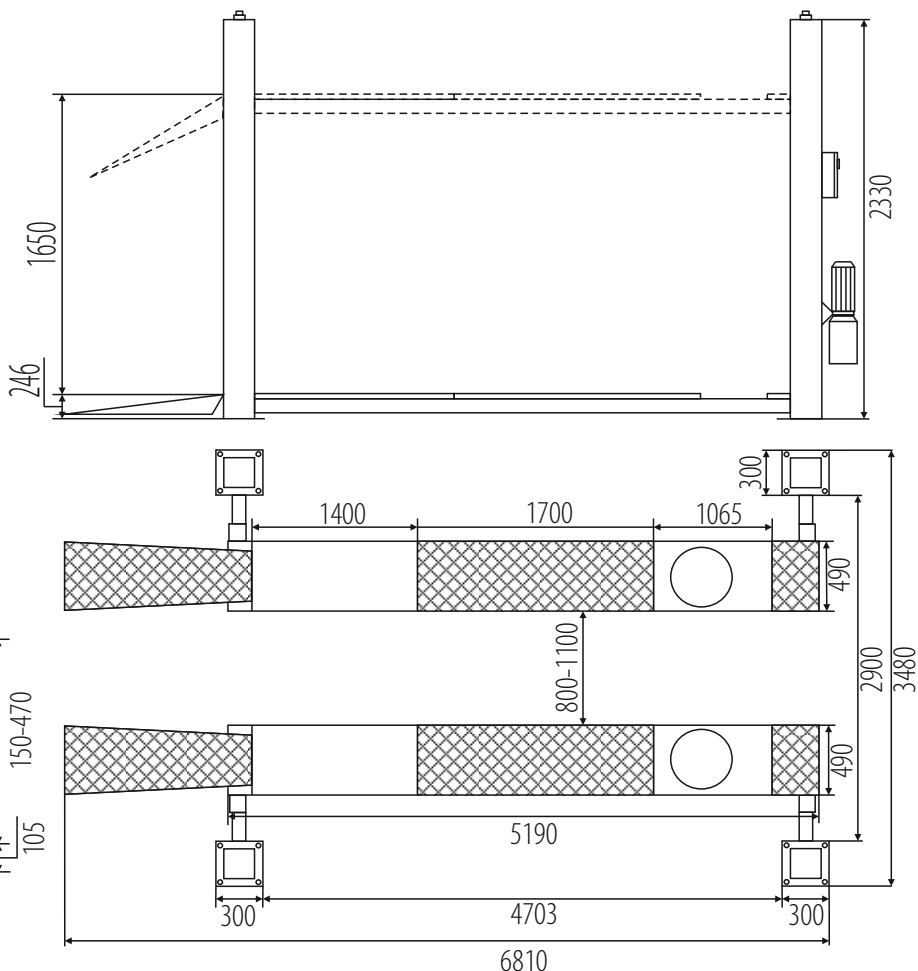
**XT200H DŹWIGNIK OSI 2T Z  
POMPĄ RĘCZNĄ HYDRAULICZNĄ**



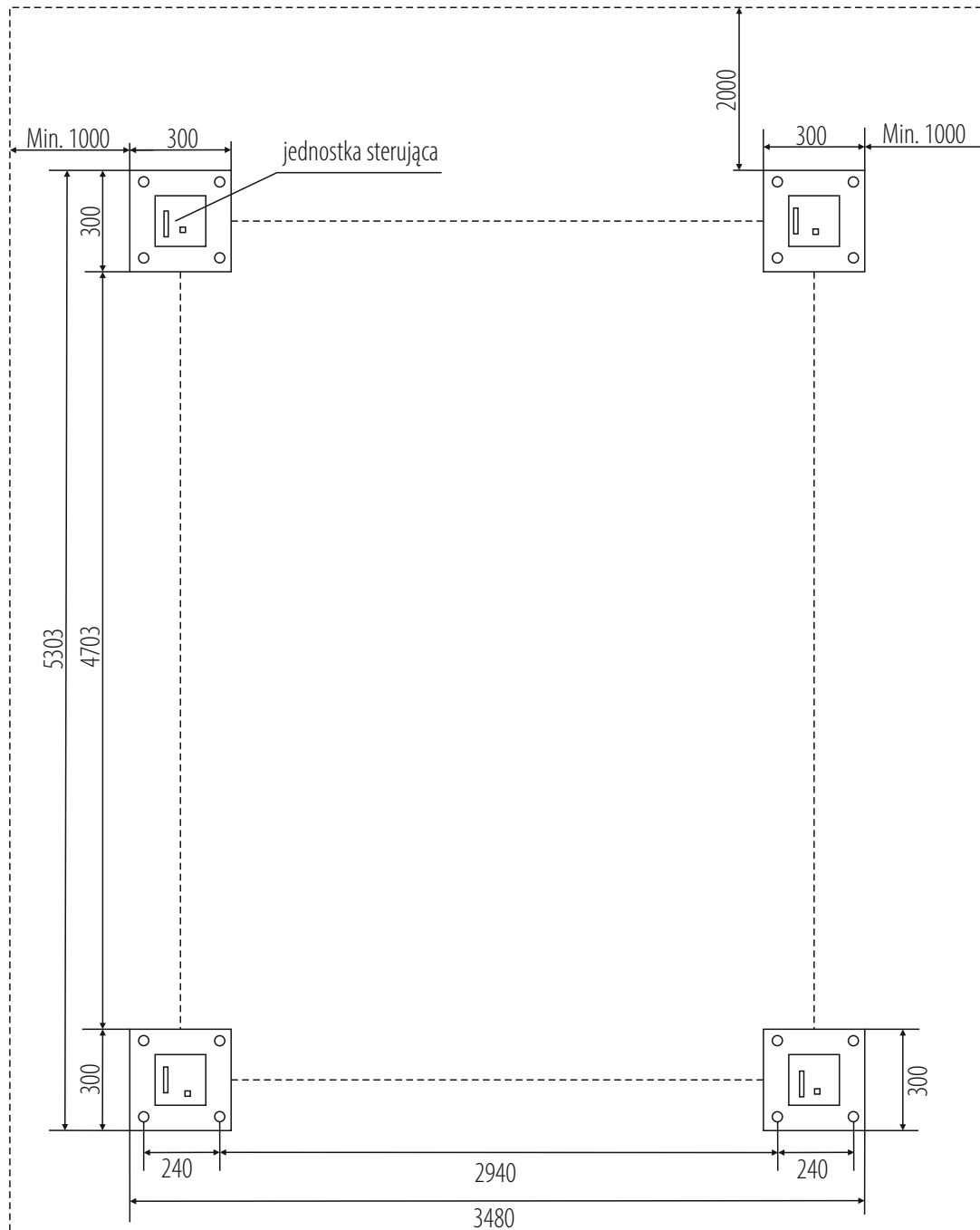
**XT200P DŹWIGNIK OSI 2T Z POMPĄ  
HYDRAULICZNĄ ZASILANĄ PNEUMATYCZNIE**



Podnośnik elektrohydrauliczny pod geometrię ♦ platformy z wybraniami pod obrotnice i płytami rozprężnymi ♦ mechaniczna blokada wysokości zwalniana pneumatycznie ♦ regulowane położenie jednej z platform ♦ doskonale zabezpieczony siłownik hydrauliczny ♦ galwanizowane olinowanie pddane rozciąganiu wstępnemu ♦ koła linowe o dużej średnicy ♦ blokada podnośnika w przypadku poluzowania lub zerwania olinowania ♦ sterowanie podnośnika bezpiecznym napięciem 24V ♦ urządzenia bezpieczeństwa zgodne z normą EN1493:2010.



## P0450G3



### WYMAGANIA MONTAŻU:



Klasa betonu: B25 lub C20/25 o minimalnej powierzchni montażu: 5803x3960x300 mm ♦ Dopuszczalna nierówność posadzki: +/- 5mm na powierzchni montażu wykonanie posadzki: minimum 3 tygodnie przed montażem ♦ Kotwy montażowe: mechaniczne M12/150 mm 16 sztuk lub chemiczne M16/250mm (wymagane zgłoszenie z wyprzedzeniem, najpóźniej podczas ustalania terminu montażu) ♦ Olej hydrauliczny: HL22, 18,0l ♦ Zasilanie elektryczne: przewód 5x 2,5mm doprowadzony do miejsca montażu ♦ Zasilanie pneumatyczne: osuszone i naolejone powietrze, min. 6 bar (max. 8 bar) ♦ Zabezpieczenie prądowe: min. 32A przy zasilaniu 3-fazowym 400V/50Hz.

Montaż dozwolony jedynie w pomieszczeniach zamkniętych ♦ zakaz stosowania zbrojenia 20 cm od góry grubszego niż 4mm<sup>2</sup> ♦ montaż na **kotwy chemiczne** za dodatkową opłatą (**wymagane zgłoszenie z wyprzedzeniem, najpóźniej podczas ustalania terminu montażu**) ♦ Wszystkie połączenia, ze szczególnym zastrzeżeniem połączeń elektrycznych, muszą być wykonane przez uprawnione osoby ♦ Instalacja musi zostać przeprowadzona przez wykwalifikowany personel według zasad załączonych w niniejszym planie zabudowy ♦ W przypadku montażu przez firmę Nortec lub jej autoryzowany serwis, podnośnik musi znajdować się na utwardzonym podłożu ♦ **Zamawiający zobowiązuje się:** strzec dostarczonego mienia do czasu montażu, zapewnić nieodpłatnie dostawę energii elektrycznej do wykonywania robot instalacyjnych, zapewnić kontener na odpady powstałe podczas montażu urządzeń oraz udostępnić węzeł sanitarny dla serwisantów.