



Skanuj i zobacz więcej!

YouTube



PO640 TITAN

UDŹWIG:	6400 kg
ZASILANIE SIEĆ:	400V/50Hz
MOC SILNIKA:	2,2 kW
WYSOKOŚĆ CAŁKOWITA:	2362 mm
WYSOKOŚĆ PODNOSZENIA:	1900 mm
PRZEŚWIT:	2880 mm
PLATFORMY:	512x5800 mm
POZIOM HAŁASU:	<70 dB (A)
WAGA:	1590 kg

WYPOSAŻENIE STANDARDOWE



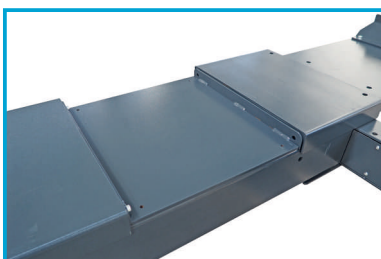
PŁYTY ROZPRĘŻNE

WYPOSAŻENIE OPCJONALNE



DŹWIGNIK OSI 3,2T Z POMPĄ PNEUMATYCZNĄ

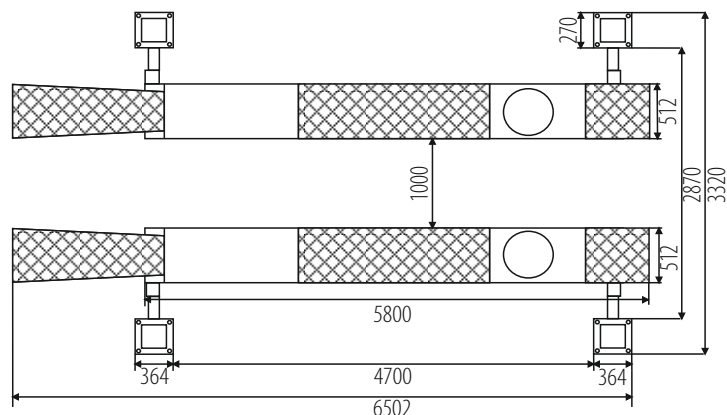
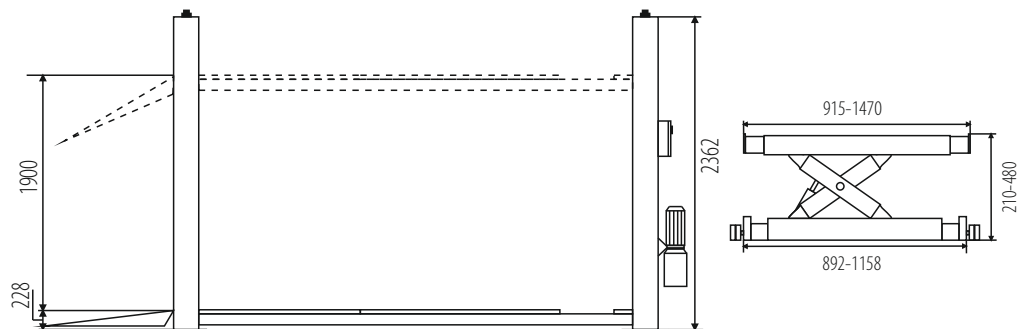
Synchronizacja mechaniczna za pomocą stalowych lin
 ♦ **Automatyczna blokada mechaniczna zwalniana pneumatycznie** ♦ Podnośnik przystosowany do obsługi geometrii, posiada wybrania pod obrotnice oraz płyty rozprężne ♦ Zawór przeciążeniowy ♦ Podnośnik sterowany bezpiecznym napięciem 24V ♦ Produkt homologowany i certyfikowany zgodnie z europejskimi normami Dyrektywa EN1493: 2010



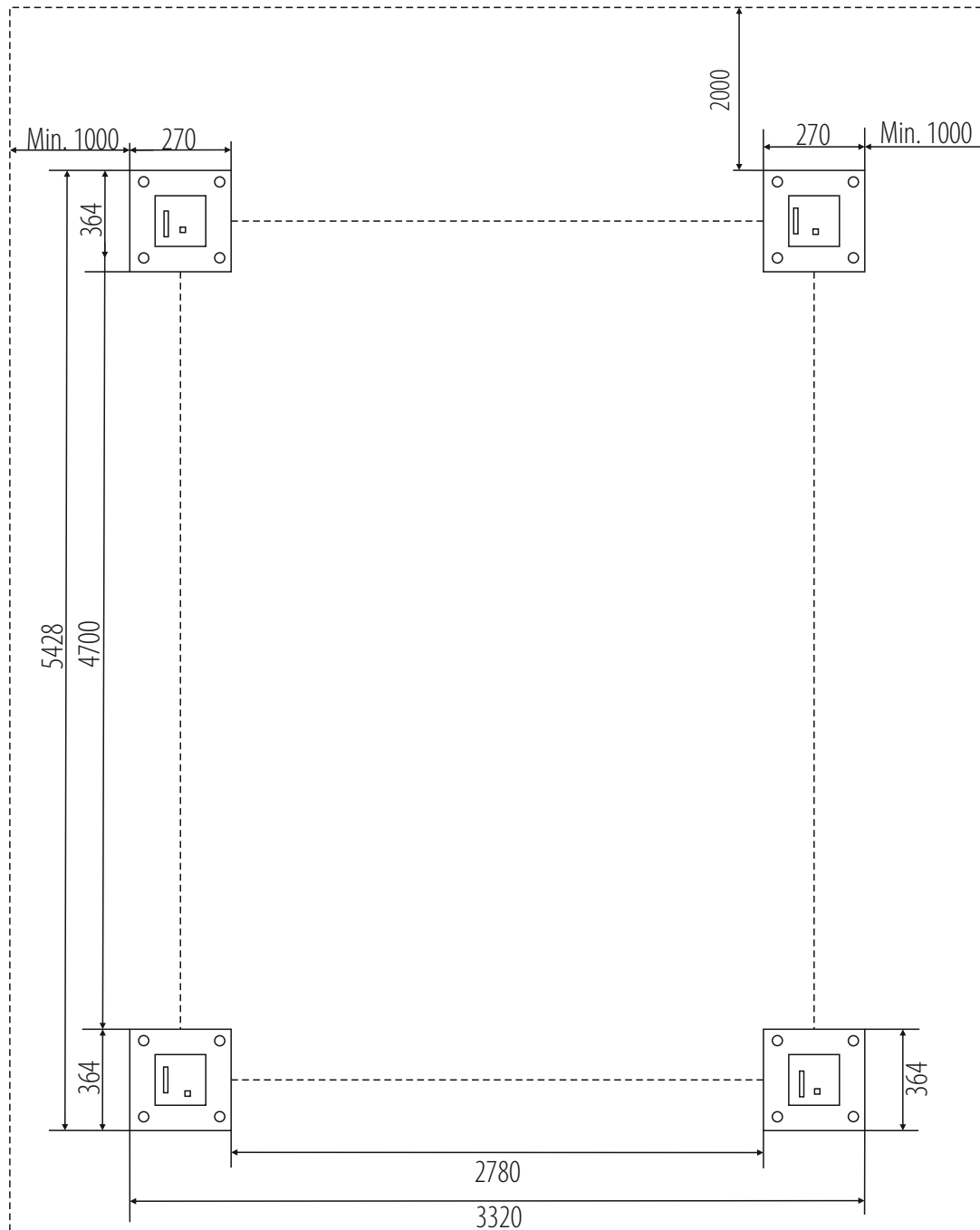
WYBRANIA POD OBROTNICE



PRZEDŁUŻENIA PLATFORM



P0640 TITAN



Klasa betonu: B25 lub C20/25 o minimalnej powierzchni montażu: 5992x4068x300 mm ♦ Dopuszczalna nierówność posadzki: +/- 5mm na powierzchni montażu wykonanie posadzki: minimum 3 tygodnie przed montażem ♦ Kotwy montażowe: mechaniczne M12/150 mm 16 sztuk lub chemiczne M16/250mm (wymagane zgłoszenie z wyprzedzeniem, najpóźniej podczas ustalania terminu montażu) ♦ Olej hydrauliczny: HL22, 18,0l ♦ Zasilanie elektryczne: przewód 5x 2,5mm doprowadzony do miejsca montażu ♦ Zasilanie pneumatyczne: osuszone i naolejone powietrze, min. 6 bar (max. 8 bar) ♦ Zabezpieczenie prądowe: min. 32A przy zasilaniu 3-fazowym 400V/50Hz.

Montaż dozwolony jedynie w pomieszczeniach zamkniętych ♦ zakaz stosowania zbrojenia 20 cm od góry grubszego niż 4mm² ♦ montaż na **kotwy chemiczne** za dodatkową opłatą (**wymagane zgłoszenie z wyprzedzeniem, najpóźniej podczas ustalania terminu montażu**) ♦ Wszystkie połączenia, ze szczególnym zastrzeżeniem połączeń elektrycznych, muszą być wykonane przez uprawnione osoby ♦ Instalacja musi zostać przeprowadzona przez wykwalifikowany personel według zasad załączonych w niniejszym planie zabudowy ♦ W przypadku montażu przez firmę Nortec lub jej autoryzowany serwis, podnośnik musi znajdować się na utwardzonym podłożu ♦ **Zamawiający zobowiązuje się:** strzec dostarczonego mienia do czasu montażu, zapewnić nieodpłatnie dostawę energii elektrycznej do wykonywania robot instalacyjnych, zapewnić kontener na odpady powstałe podczas montażu urządzeń oraz udostępnić węzeł sanitarny dla serwisantów.