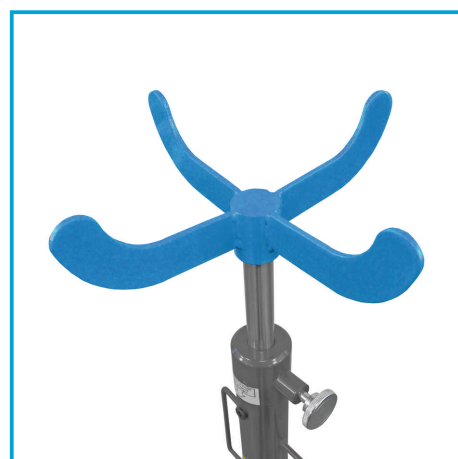
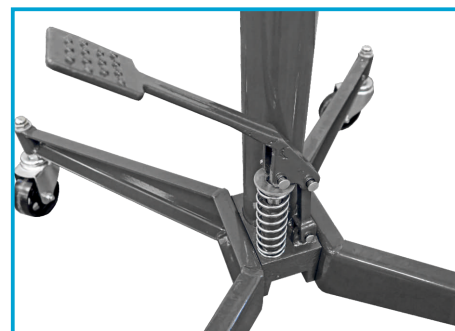


NOR075T

NOŚNOŚĆ:	750 kg
MIN. WYSOKOŚĆ:	1120 mm
MAX. WYSOKOŚĆ:	1940 mm
WAGA:	30 kg



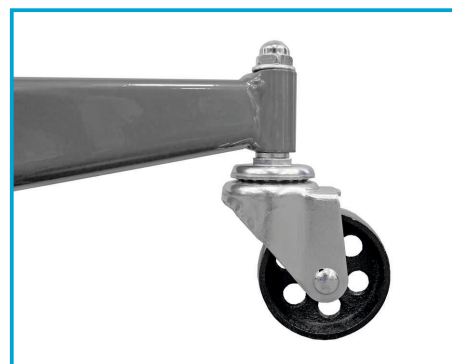
OBROTOWA GŁOWICA NOŚNA



POMPA HYDRAULICZNA STEROWANA PEDAŁEM



WYGODNE ROZBŁOKOWANIE SIŁOWNIKA



SAMOSKRĘTNE KOŁA UŁATWIAJĄCE PRZEMIESZCZANIE