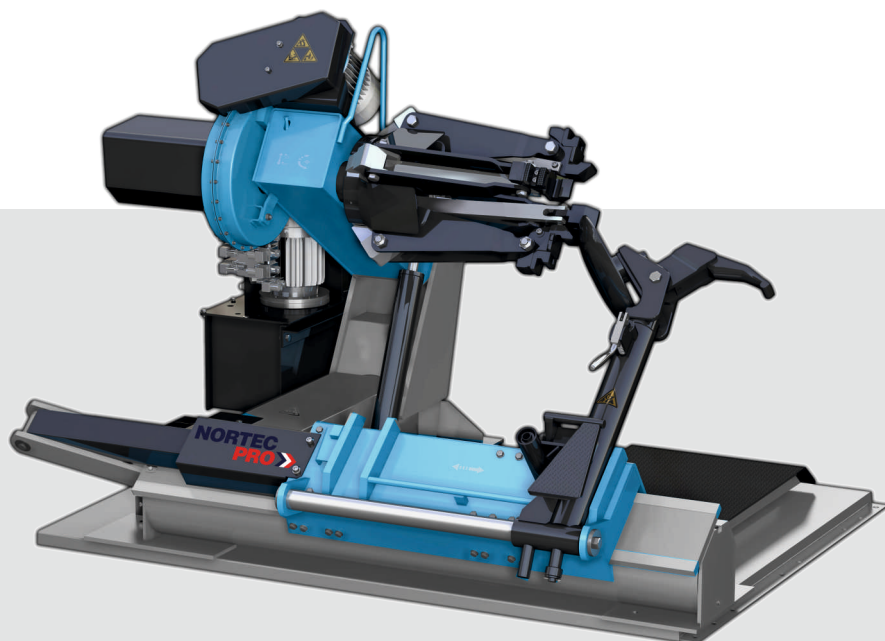


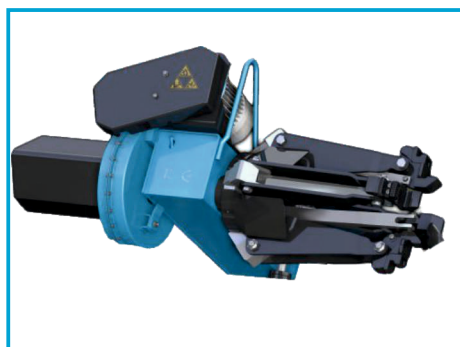
MC705



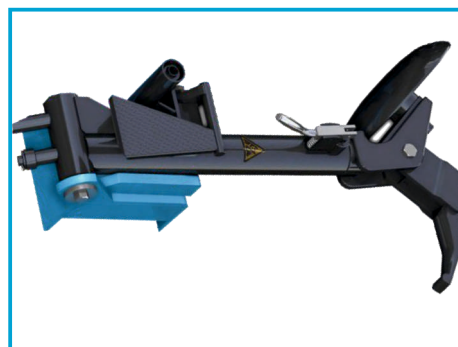
ZASILANIE:	400V/50Hz, 3 fazy
MOC SILNIKA CHWYTKA:	1,3 kW / 1,8 kW
MOC SILNIKA POMPY:	1,1 kW
CIŚNIENIE ROBOCZE:	130 bar ± 10%
MAX ŚREDNICA OBRĘCZY:	14" - 56"
MAX ŚREDNICA KOŁA:	2300 mm
MAX SZEROKOŚĆ KOŁA:	1065 mm
MAX CIĘŻAR KOŁA:	1500 kg
POZIOM HAŁASU:	<70 dB
WAGA:	770 kg
WYMIARY OPAKOWANIA:	175x211x105 cm

Uchwyt 4-szczękowy samocentrujący ♦ mobilna przewodowa jednostka sterująca ♦ dwie prędkości obrotu chwytaka ♦ przeznaczona do montażu i demontażu opon dętkowych i bezdętkowych ♦ do obsługi kół samochodów ciężarowych, autobusów, maszyn rolniczych i budowlanych ♦ talerz zbijaka i pazur umieszczone na obrotowej głowicy pozwalający na szybką zmianę narzędzia ♦ demontaż opony bez ryzyka uszkodzenia ♦ ruchoma platforma do szybkiego i precyzyjnego ustawienia koła ♦ bezpieczne napięcie sterowania (24V) eliminuje ryzyko porażenia prądem ♦ sterowanie urządzenia z poziomu mobilnej kolumny ♦ podłogowa konstrukcja nośna.

AKCESORIA STANDARDOWE



CZTERO PUNKTOWY UCHWYT HYDRAULICZNY



TALERZ ZBIJAKA I PAZUR NA OBROTOWEJ GŁOWICY



4X NAKŁADKI NA SZCZĘKI DO OBRĘCZY ALUMINIOWYCH (OPCJONALNIE)



MOBILNA PRZEWODOWA JEDNOSTKA STERUJĄCA