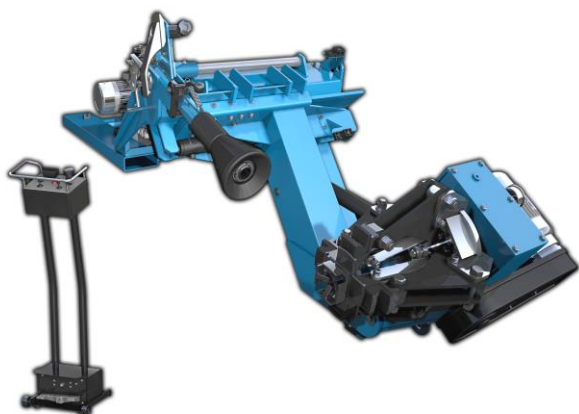
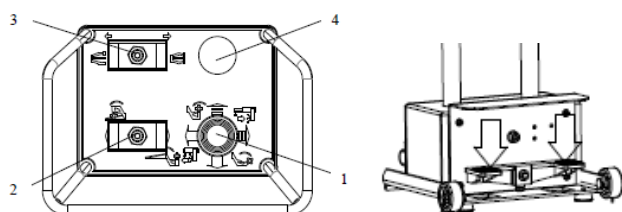


MONTAŻOWNICA ELEKTROHYDRAULICZNA MOBILNA  
 MOBILNA PRZEWODOWA JEDNOSTKA STERUJĄCA  
 MONTAŻ NA SAMOCHODZIE DOSTAWCZYM  
 UCHWYT 4-SZCZĘKOWY SAMOCENTRUJĄCY  
 ROLKA ZBIJAJĄCA I PAZUR W ZESTAWIE



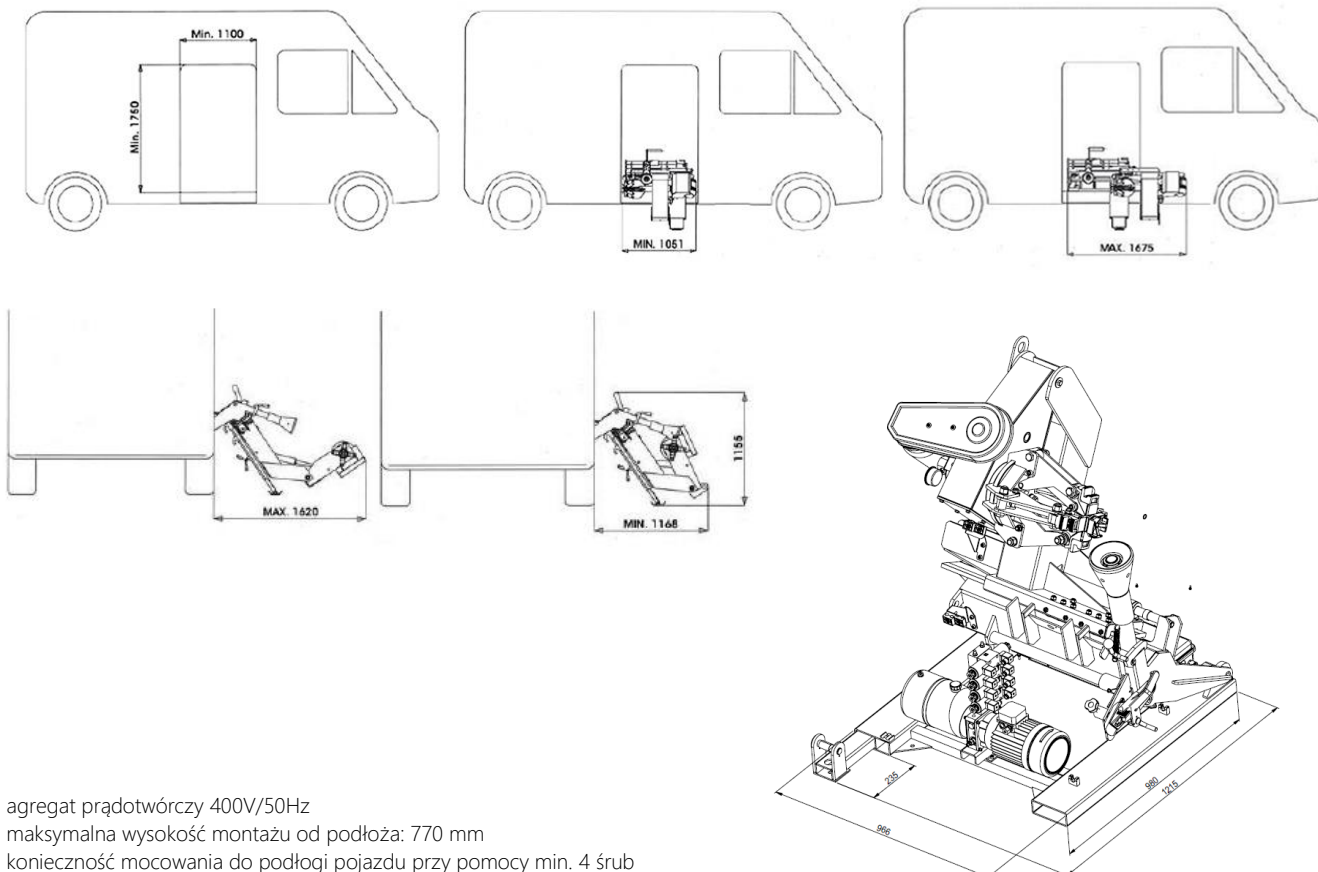
ZASILANIE:	400V/50Hz, 3 fazy
MOC SILNIKA CHWYTAKA:	1,5 kW
MOC SILNIKA POMPY:	1,1 kW
CIŚNIENIE ROBOCZE:	130 bar ±10%
MAX. ŚREDNICA OBRĘCZY:	13"-26"
MAX. ŚREDNICA KOŁA:	1300 mm
MAX. SZEROKOŚĆ KOŁA:	600 mm
MAX. CIĘŻAR KOŁA:	750 kg
WAGA URZĄDZENIA:	450 kg
POZIOM HAŁASU:	<70 dB (A)

### STEROWANIE URZĄDZENIEM



1. góra/dół - przesuw chwytaka
2. składanie/rozkładanie urządzenia
3. otwieranie/zamykanie chwytaka
4. wyłącznik bezpieczeństwa
5. pedały sterujące obracaniem chwytaka

### WYMAGANIA MONTAŻU



agregat prądowórczy 400V/50Hz  
 maksymalna wysokość montażu od podłoża: 770 mm  
 konieczność mocowania do podłogi pojazdu przy pomocy min. 4 śrub  
 montaż możliwy z boku lub tyłu pojazdu  
 zabezpieczenie prądowe: 16 A