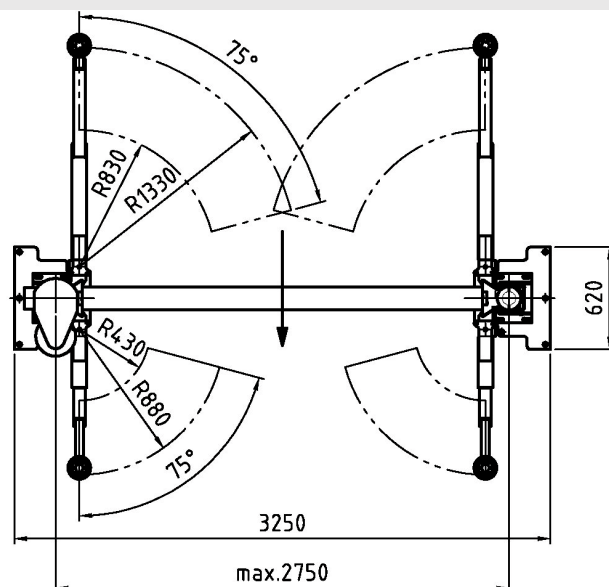


2.30EasyLift



UDŹWIG:	3000 kg
ZASILANIE:	400V/50Hz
MOC SILNIKA:	3 kW
WYSOKOŚĆ PODNOSZENIA:	1900 mm
NAJNIŻSZA WYSOKOŚĆ:	85 mm
PRZEŚWIT:	2630 mm
POZIOM HAŁASU:	<70 dB (A)



BEZOBSŁUGOWE ŁOŻYSKA



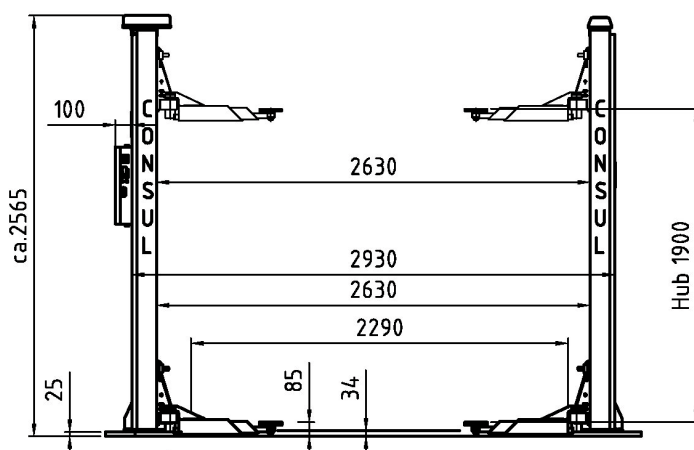
GUMOWE ODBOJNIKI



RAMIONA 2 i 3 CZĘŚCIOWE



SYNCHRONIZACJA ŁAŃCUCHEM



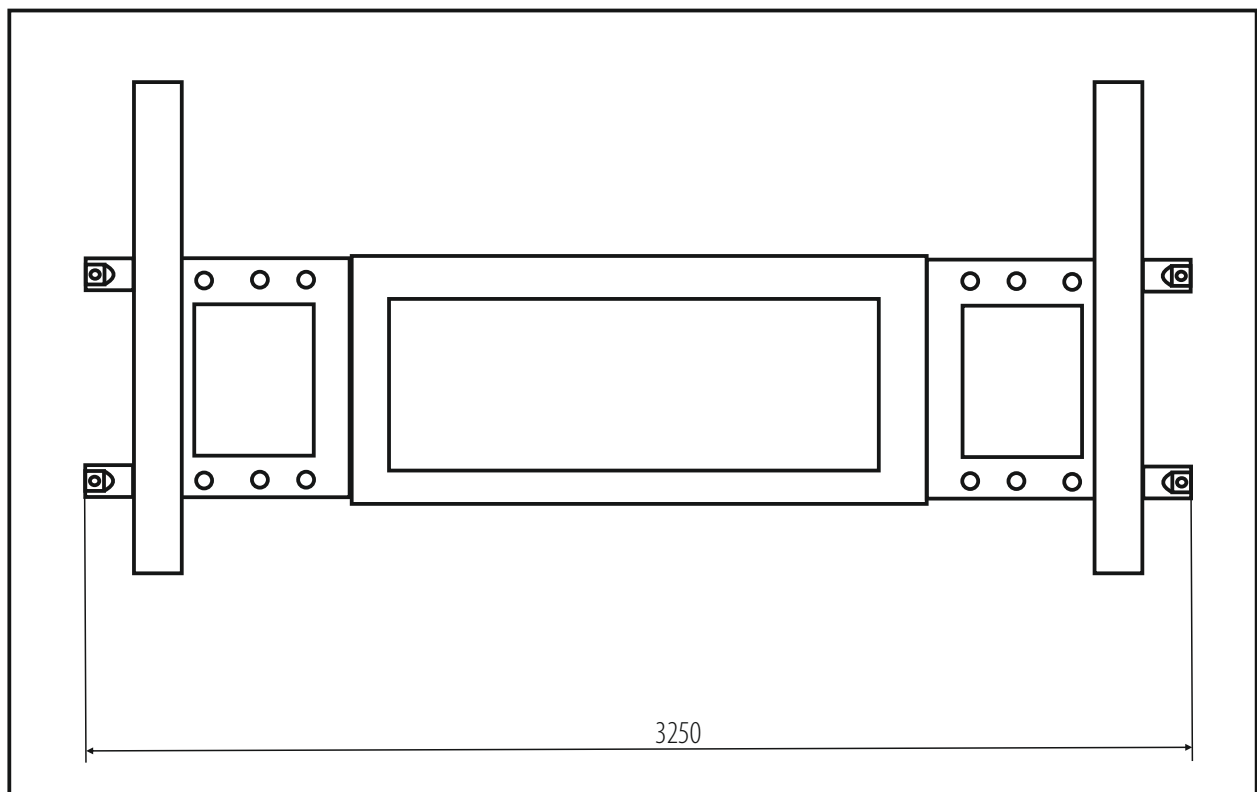
WYPOSAŻENIE OPCJONALNE:

Adaptory wysokości od 35 do 200 mm	Uchwyty dystansowe
Tacka narzędziowa	Dodatkowa podkładka dla pojazdów off-road

Niemiecki podnośnik elektromechaniczny śrubowy ramowy, synchronizowany mechanicznie za pomocą łańcucha, wózki na bezobsługowych łożyskach.

- Mechanicznie zsynchronizowane kolumny wykonane ze stali walcowanej na gorąco
- **Podnośnik o konstrukcji ramowej** (sztywna i mocna konstrukcja)
- ramiona obrotowe ruchome z obu stron • **Nakrętka robocza ze stopu brązu** / nakrętka zabezpieczająca ze stopu metalu • **Wózek z 6 bezobsługowymi łożyskami**
- Blokada podnoszenia podczas awarii nakrętki • Maskownice wnętrza słupa
- Akustyczna ochrona stóp (dźwięk w końcowej fazie zniżania) • Amortyzujący ogranicznik drzwi, regulowane pady podprogowe (ok. 20 mm) • Zamknięta skrzynka sterująca z krańcówką • **Automatycznie blokowane ramiona z funkcją ręcznego zwalniania**
- Klasa ochrony IP54, certyfikat GS, DIN EN 1493, certyfikat CE

2.30EasyLift



WYMIARY POSADZKI: 4000x2000mm

WYMAGANIA MONTAŻU:



Klasa betonu: B25 lub C20/25 o minimalnej powierzchni montażu: 4000x2000x300mm ♦ Dopuszczalna nierówność posadzki: +/- 5mm
wykonanie posadzki: 3 tygodnie przed montażem ♦ Kotwy montażowe: mechaniczne M12/150 mm 12 sztuk lub chemiczne M16/250mm
♦ Zasilanie elektryczne: przewód 5x 2,5mm doprowadzony do miejsca montażu ♦ Zabezpieczenie prądowe: min. 16A przy zasilaniu 3-fazowym 400V/50Hz.

Montaż dozwolony jedynie w pomieszczeniach zamkniętych ♦ zakaz stosowania zbrojenia 20 cm od góry grubszego niż 4mm² ♦ montaż na kotwy chemiczne za dodatkową opłatą (zgłosić z wyprzedzeniem, najlepiej podczas ustalania terminu montażu) ♦ Wszystkie połączenia, ze szczególnym zastrzeżeniem połączeń elektrycznych, muszą być wykonane przez uprawnione osoby ♦ Instalacja musi zostać przeprowadzona przez wykwalifikowany personel według zasad załączonych w niniejszym planie zabudowy ♦ W przypadku montażu przez firmę Nortec lub jej autoryzowany serwis, podnośnik musi znajdować się na utwardzonym podłożu.